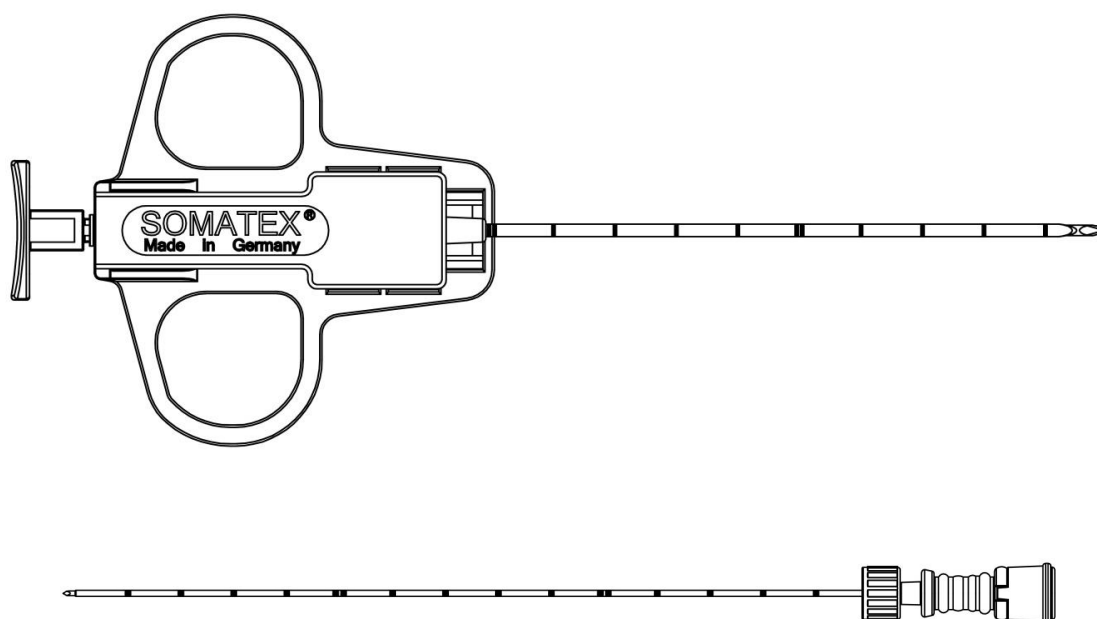


Biopsy Handy • Biopsie Handy

REF 900118 | 900120 | 900122 | 900126 | 900128 | 900130 | 900134 | 900136 | 900138 | 900142 | 900144 | 900146

Puncture Sheath • Punktionsschleuse

REF 170251 | 170253 | 170255 | 170257 | 170259 | 170261 | 170263 | 170265 | 170267 | 170269 | 170271 | 170273



GEBRAUCHSANWEISUNG INSTRUCTIONS FOR USE MODE D'UTILISATION ΟΔΗΓΙΕΣ ΧΡΗΣΕΩΣ ISTRUZIONI PER L'USO INSTRUÇÕES DE UTILIZAÇÃO MODO DE EMPLEO NÁVOD K POUŽITÍ INŠTRUKCIE NA POUŽÍVANIE

IFU BIOPSY HANDY & PUNCTURE SHEAT REV00 21/03/2024

CONTENT / INHALT

Contenu / Περιεχόμενα / Contenuti / Índice / Contenido / Содержание / Obsah / Sadržaj:

CONTENT / INHALT	2
COMPATIBILITY TABLE	3
EN - ENGLISH	4
DE - DEUTSCH	6
FR - FRANÇAIS	8
EL - ΕΛΛΗΝΙΚΑ	10
IT - ITALIANO	12
PT - PORTUGUÊS	14
ES - ESPAÑOL	16
CS - ČESKY	18
HR - HRAVATSKI	20
SK - SLOVENČINA	22
SYMBOLS / SYMBOLE	24
INFO	27

COMPATIBILITY TABLE

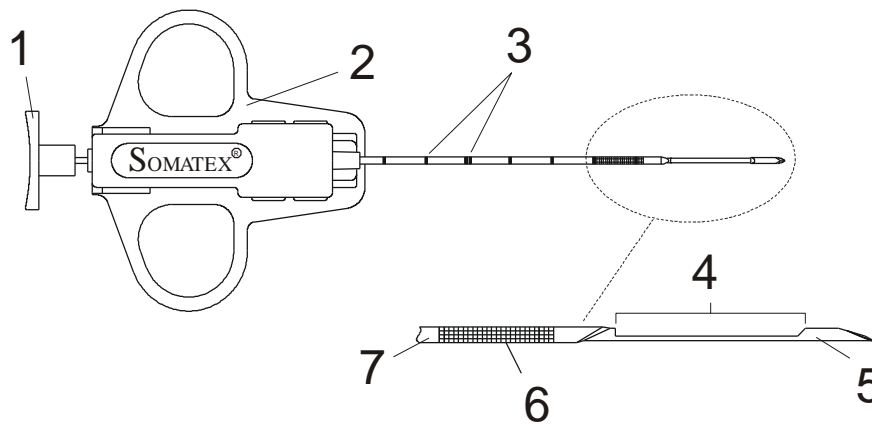
Kompatibilitätstabelle / Tableau de compatibilité / Πίνακας συμβατότητας / Tabella di compatibilità / Tabela de compatibilidade / Tabla de compatibilidad / Tabulka kompatibility / Tablica kompatibilnosti

Biopsy Handy / Biopsie Handy		↔	Puncture-Sheath / Punktionsschleuse	
REF	Dimensions	↔	REF	Dimensions
900118	20 G / 0,90 x 100 mm	↔	170251	20 G / 1,15 x 50 mm
900120	20 G / 0,90 x 150 mm	↔	170253	20 G / 1,15 x 100 mm
900122	20 G / 0,90 x 200 mm	↔	170255	20 G / 1,15 x 150 mm
900126	18 G / 1,20 x 100 mm	↔	170257	18 G / 1,55 x 50 mm
900128	18 G / 1,20 x 150 mm	↔	170259	18 G / 1,55 x 100 mm
900130	18 G / 1,20 x 200 mm	↔	170261	18 G / 1,55 x 150 mm
900134	16 G / 1,60 x 100 mm	↔	170263	16 G / 1,85 x 50 mm
900136	16 G / 1,60 x 150 mm	↔	170265	16 G / 1,85 x 100 mm
900138	16 G / 1,60 x 200 mm	↔	170267	16 G / 1,85 x 150 mm
900142	14 G / 2,10 x 100 mm	↔	170269	14 G / 2,25 x 50 mm
900144	14 G / 2,10 x 150 mm	↔	170271	14 G / 2,25 x 100 mm
900146	14 G / 2,10 x 200 mm	↔	170273	14 G / 2,25 x 150 mm

EN - ENGLISH

Read carefully before use

Store until packaging is used up



1: styllet handle 2: device handle 3: cm marker 4: specimen chamber 5: styllet 6: echo marker 7: cannula

Intended use:

The **Biopsy Handy** is used to extract histologically usable tissue material from a variety of soft tissue and organs. Thanks to its special features, such as the specially shaped tip with echo marker, the cm-marked puncture cannula and the high quality of the needle material, the Biopsy Handy can be used blind, guided by ultrasound or CT to obtain tissue specimens. The products are not designed for vacuum aspiration.

Contraindications:

The products are intended exclusively for the above-mentioned areas of application.

Known, possible complications:

Known, possible complications in connection with a punch biopsy are specific to the application site and include: Haematomas; haemorrhages; infections; injuries to the adjacent tissue; pain; haemoptysis; haemothorax; perforation of non-target tissues, organs or vessels; pneumothorax and air embolisms.

Air embolisms are a rare but serious potential complication in lung biopsies. Rapid neurological deterioration or arrhythmias may indicate an air embolism. Patients who show signs or symptoms of an air embolism should seek further diagnosis and treatment as a matter of urgency.

Warning:

- The product should only be used by qualified doctors with expertise, experience and training in biopsy methods.
- When using the **Puncture Sheath**, please pay attention to the compatibility table (see page 3).
- The **Biopsy Handy** and **Puncture Sheath** products are NOT designed to be used in the MR area!
- For one time use only. NOT to be reused or re-sterilised.

The following steps should be followed:

1. Before use, ensure that the packaging is not opened and/or damaged; check the sterility date.
2. Check that the size of the needle matches what is printed on the device.
3. Open the packaging.

Bioptic application:

4. Local anaesthesia of puncture site / if necessary, make a skin incision by using a scalpel to facilitate needle insertion.
5. Tighten the **Biopsy Handy** by pulling firmly on the styllet handle (the mechanism is engaged when an audible click is heard).
6. To insert the needle, withdraw the styllet handle as far as the end stop, position the needle and then guide the tip of the needle using the selected imaging technique to the edge of the focus of the biopsy (lesion).
7. After reaching the position, insert the styllet into the lesion by pressing on the handle until the stop point.
8. After verifying that the styllet is properly positioned, the outer cannula can be closed by pressing more firmly on the styllet, handle, and thus the tissue is collected. If possible, the handle of the device should not be moved during this process.
9. Once triggered, the device can be carefully withdrawn.
10. Attend to the wound site.

Releasing the specimen from the device:

11. To release specimen from the device, repeat the step described under point 5 of these instructions for use.
12. Then push styllet handle carefully to the end stop in the direction of the device handle (WARNING: Do not press too firmly to avoid triggering another shot). The specimen will now be located in the recess of the styllet for you to remove.
13. Dispose of the product properly.

Note: The BIOPSY HANDY and PUNCTURE SHEATH needles are packed in two-ply bags of medical paper and transparent film and are sterilised by ethylene oxide (EtO) in compliance with ISO 11135 requirements. It is sold in packets of 10 pieces. This device has been specifically manufactured for single use only. The product may not be re-used after a single application. The quality of materials, coatings and adhesive joints may deteriorate. Safe application is no longer guaranteed. The product is not designed to be cleaned and sterilised after single use. Therefore, the sterility of reprocessed



single use products is not guaranteed. The risk of unintentional injuries and infections, especially cross-infection between patient and medical personnel is unreasonably high in this case. We advise not to use the device in case of dangerous maneuvers in which the needle has to support very high torsion and bending forces that could break the needle, in particular, near the grip. Therefore, handle with care and dispose of the needle in accordance with the regulations in force and medical practice. The SOMATEX company does not accept any liability for consequences in the event of re-sterilisation and reuse.

Multiple specimen removal with the same device using a *Puncture Sheath*:



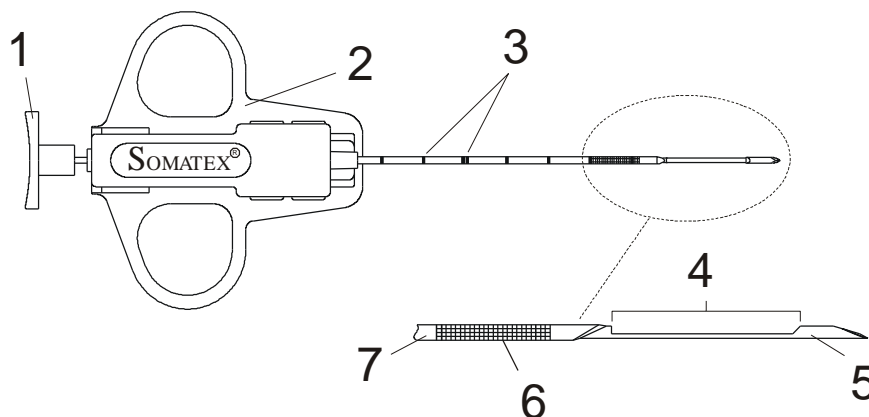
The *Puncture Sheath* makes it possible to use the Biopsy Handy more than once for the same patient at the same puncture site in a single session. This means considerably more specimen material can be made available for the analysis of the histological findings.

To do this, make a puncture with the puncture sheath in front of the lesion. The stylet is removed – the blunt tip needle serves as the access channel for the suitably adjusted *Biopsy Handy* (see table on page 3). After the first puncture has been made, the *Biopsy Handy* can be tightened again and reintroduced via the sheath remaining in the patient so that further specimens can be collected.

DE - DEUTSCH

Vor Gebrauch sorgfältig lesen

Aufbewahren bis Verpackung aufgebraucht ist



1: Stilettknopf 2: Handgriff 3: cm-Marke 4: Biopsatkammer 5: Stilett 6: Echo-Marker 7: Kanüle

Zweckbestimmung:

Das **Biopsie Handy** dient zur Gewinnung von histologisch verwertbarem Gewebematerial aus unterschiedlichen Weichteilen und Organen. Aufgrund der speziellen Features wie der speziell geformten Spitze mit Echomarker, der cm-markierten Punktionskanüle und des hochwertigen Kanülenmaterials kann das **Biopsie Handy** sowohl blind-, ultraschall- als auch CT-gestützt zur Gewinnung von Gewebematerial eingesetzt werden. Die Produkte sind nicht zur Vakuumaspiration bestimmt.

Kontraindikationen:

Die Produkte sind ausschließlich für die oben genannten Anwendungsbereiche vorgesehen.

Mögliche bekannte Komplikationen:

Mögliche bekannte Komplikation im Zusammenhang mit Stanzbiopsie sind spezifisch für die Anwendungsstelle und beinhalten: Hämatome; Hämorrhagien; Infektionen; Verletzungen des angrenzenden Gewebes; Schmerzen; Hämoptyse; Hämothorax; Perforation von Nicht-Zielgewebe, Organen oder Gefäßen; Pneumothorax und Luftembolien.

Luftembolien sind eine seltene aber schwerwiegende potenzielle Komplikation bei Lungenbiopsien. Eine schnelle Verschlechterung des neurologischen Status bzw. Arrhythmien können auf eine Luftembolie hinweisen. Bei Patienten, die Anzeichen oder Symptome einer Luftembolie aufweisen, sind eine unbedingt prompte weitere Diagnose und Behandlung angeraten.

Achtung:

- Das Produkt ist nur durch qualifizierte Ärzte mit Fachwissen, Erfahrung und Schulung in Biopsieverfahren zu verwenden.
- Bei der Verwendung der **Punktionsschleuse** beachten Sie die Kompatibilitätstabelle (siehe Seite 3).
- Die Produkte **Biopsie Handy** und **Punktionsschleuse** sind NICHT für den MR-Bereich ausgelegt!
- Nur einmalige Verwendung. NICHT wiederverwenden oder resterilisieren.

Folgende Schritte sind zu beachten:

1. Versichern Sie sich vor dem Gebrauch, dass die Verpackung nicht geöffnet und/oder beschädigt ist; überprüfen Sie das Sterildatum.
2. Überprüfen Sie die Größe der Kanüle entsprechend dem Aufdruck am Instrument.
3. Öffnen Sie die Verpackung.

Bioptische Anwendung:

4. Lokalanästhesie des zu punktierenden Bereichs / ggf. Stichinzision der Haut zur Erleichterung der Penetration vornehmen.
5. Das **Biopsie Handy** durch kräftigen Zug am Stilettknopf spannen (Einrasten des Spannmechanismus durch Klickgeräusch hörbar).
6. Zur Punktion Stilettknopf bis Anschlag herausziehen, Nadel ansetzen und Nadelspitze nachfolgend mittels gewähltem Bildgebungsverfahren bis an den Rand des zu biopsierenden Herdes (Läsion) führen.
7. Nach Erreichen der Position das Stilett durch Druck auf den Knopf bis zum Anschlag in die Läsion einstechen.
8. Hat das Stilett die korrekte Position erreicht kann durch stärkeren Druck auf den Stilettknopf der Schuss der Außenkanüle und somit die Gewebetrennung erfolgen. Der Instrumentengriff ist hierbei nach Möglichkeit nicht zu bewegen.
9. Nach Auslösung des Schusses kann das Instrument vorsichtig zurückgezogen werden.
10. Wundstelle versorgen.

Biopsatfreisetzung aus dem Instrument:

11. Zur Freisetzung des Biopsats aus dem Instrument Pkt. 5 dieser Gebrauchsanweisung wiederholen.
12. Anschließend den Stilettknopf vorsichtig bis Anschlag in Richtung Instrumentengriff schieben (ACHTUNG: nicht zu stark drücken, so dass erneuter Schuss ausgelöst wird). Das Biopsat liegt jetzt frei zur Entnahme in der Aussparung am Stilett.



13. Entsorgen Sie das Produkt fachgerecht.

Hinweis: Die BIOPSY HANDY- und PUNCTURE SHEATH-Nadeln sind in zweilagigen Beuteln aus medizinischem Papier und transparenter Folie verpackt und werden gemäß den Anforderungen der ISO 11135 mit Ethylenoxid (EtO) sterilisiert. Es wird in Packungen zu 10 Stück verkauft. Dieses Instrument wurde ausdrücklich für den einmaligen Gebrauch hergestellt. Das Produkt darf nach einmaliger Anwendung nicht wiederverwendet werden. Die Qualität der Materialien, Beschichtungen und Klebeverbindungen können sich verschlechtern. Eine sichere Anwendung ist nicht mehr gewährleistet. Das Produkt ist nach einmaliger Verwendung nicht für die notwendigen Reinigungs- und Sterilisierungsprozesse ausgelegt. Die Sterilität der wiederaufbereiteten Einmalprodukte ist somit nicht gewährleistet. Das Risiko von ungewollten Verletzungen und Infektionen, insbesondere Kreuzinfektionen bei Patient und medizinischem Personal steigt unangemessen. Wir raten davon ab, das Gerät bei gefährlichen Manövern zu verwenden, bei denen die Nadel sehr hohen Torsions- und Biegekräften standhalten muss, die insbesondere im Griffbereich zu einem Bruch der Nadel führen können. Gehen Sie daher vorsichtig mit der Nadel um und entsorgen Sie sie gemäß den geltenden Vorschriften und der medizinischen Praxis. Die Firma SOMATEX lehnt jede Verantwortung im Falle einer Resterilisation und Wiederverwendung des Instrumentes ab.

Mehrfache Gewebeentnahme mit demselben Instrument mittels *Punktionsschleuse*:

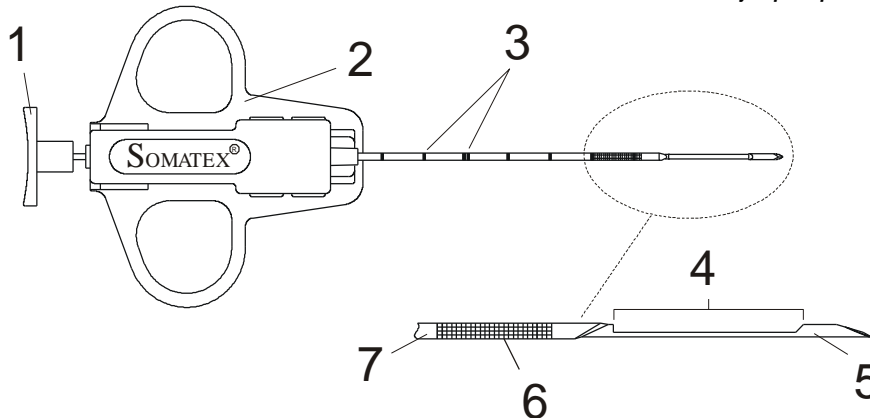


Durch Einsatz der ***Punktionsschleuse*** besteht die Möglichkeit, durch wiederholte Verwendung des ***Biopsie Handy*** denselben Patienten an derselben Punktionsstelle in einer Sitzung mehrfach zu punktieren. Somit kann zur Auswertung des histologischen Befundes erheblich mehr Biopsatmaterial zur Verfügung gestellt werden. Dazu wird die ***Punktionsschleuse*** vor die Läsion punktiert. Der Mandrin wird entnommen – die rundstumpfe Kanüle dient nun als Zugangskanal für das entsprechend angepasste ***Biopsie Handy*** (siehe Tabelle Seite 3). Nach erfolgter erster Punktion kann das ***Biopsie Handy*** durch erneutes Spannen wieder über die im Patienten verbleibende Schleuse eingeführt und weitere Proben entnommen werden.

FR - FRANÇAIS

À lire attentivement avant l'utilisation

Stocker jusqu'à épuisement de l'emballage



1 : Bouton du stylet 2 : Manche 3 : Graduations en cm 4 : Chambre de prélèvement 5 : Stylet 6 : Écho-marqueur 7 : Canule

Usage prévu :

Le **Biopsie Handy** est un instrument conçu pour les biopsies de divers tissus mous et organes, en vue d'un examen histologique. En raison des propriétés spéciales de ce dispositif, comme sa pointe de forme spéciale, dotée d'un écho-marqueur, la canule de ponction avec marquage des centimètres et le matériau de qualité de la canule, le Biopsie-Handy peut être utilisé pour le prélèvement de tissus aussi bien à l'aveugle que sous contrôle échographique et tomodensitométrique. Ces dispositifs ne sont pas conçus pour l'aspiration assistée par le vide.

Contre-indications :

Les dispositifs sont exclusivement destinés aux domaines d'application susmentionnés.

Complications possibles connues :

Les complications possibles liées à une biopsie au poinçon sont spécifiques au site d'application et comprennent : Hématomes ; hémorragies ; infections ; blessures au tissu adjacent ; douleur ; hémoptysie ; hémothorax ; perforation de tissus, organes ou vaisseaux non ciblés ; pneumothorax et embolies gazeuses.

Les embolies gazeuses sont une complication potentielle rare, mais grave, des biopsies pulmonaires. Une détérioration neurologique rapide ou des arythmies peuvent indiquer une embolie gazeuse. Les patients présentant des signes ou des symptômes d'embolie gazeuse doivent demander un diagnostic et un traitement plus approfondis de toute urgence.

Avertissement :

- Le dispositif ne doit être utilisé que par des médecins qualifiés possédant l'expertise, l'expérience et la formation en méthodes de biopsie.
- Lors de l'utilisation de la **gaine de biopsie**, veuillez tenir compte du tableau de compatibilité (voir page 3).
- Le **Biopsie Handy** et la **gaine de biopsie** ne sont PAS conçus pour être utilisés dans la zone de résonance magnétique !
- Pour usage unique seulement. NE doit PAS être réutilisé ou restérilisé.

Procéder aux étapes suivantes :

1. Avant utilisation, vérifier que l'emballage n'est ni ouvert ni endommagé. Vérifier la date de fin de stérilité.
2. Contrôler la correspondance entre la taille de la canule et l'inscription sur l'instrument.
3. Ouvrir l'emballage.

Biopsie :

4. Procéder à une anesthésie locale de la région de la biopsie ; au besoin, pratiquer une incision cutanée pour faciliter la pénétration de l'instrument.
5. Armer le **Biopsie Handy** en tirant fortement sur le bouton du stylet (un clic est perceptible une fois le mécanisme d'armement enclenché).
6. Pour pratiquer la ponction : sortir le bouton du stylet jusqu'à la butée, appliquer l'aiguille et guider l'extrémité de l'aiguille jusqu'au bord du site à ponctionner (lésion) à l'aide de la méthode d'imagerie souhaitée.
7. Une fois la position souhaitée atteinte, introduire le stylet dans la lésion en appuyant sur le bouton, jusqu'à la butée.
8. Une fois le stylet à la bonne position, appuyer fortement sur le bouton du stylet pour dégager la canule externe, et, ainsi, réaliser le prélèvement du tissu. Dans la mesure du possible, s'abstenir de faire bouger le manche de l'instrument.
9. Après le prélèvement, l'instrument peut être retiré avec précaution.
10. Soigner le site de ponction.

Retrait de la pièce de biopsie de l'instrument :

11. Pour retirer la pièce de biopsie de l'instrument, répéter l'étape 5 de ce mode d'emploi.
12. Puis, avec précaution, pousser le bouton du stylet vers le manche de l'instrument, jusqu'à la butée (ATTENTION : ne pas pousser excessivement pour éviter de déclencher une nouvelle fois le mécanisme de ponction). La pièce de biopsie peut être retirée de l'évidement du stylet.
13. Éliminer correctement le dispositif usagé.

Remarque : Les aiguilles BIOPSY HANDY et PUNCTURE SHEATH sont conditionnées dans des sacs à deux épaisseurs de papier médical et de film transparent et sont stérilisées à l'oxyde d'éthylène (EtO) conformément aux exigences de la norme ISO 11135. Il est vendu en paquets de 10 pièces. Ce dispositif est à usage unique. Ce dispositif ne doit pas être utilisé une seconde fois après sa première utilisation. Les qualités de la matière, les revêtements et les raccords collés peuvent être endommagés. Une application sûre du dispositif n'est donc plus garantie. Le dispositif n'a pas été conçu pour des processus de stérilisation et de nettoyage après sa première utilisation. De tels processus ne garantissent donc pas la stérilisation des dispositifs à usage unique qui seraient retraités. En revanche, une réutilisation augmenterait considérablement le risque de blessures et d'infections accidentelles, en particulier des infections croisées chez le patient et le personnel médical. Nous déconseillons d'utiliser l'appareil en cas de manœuvres dangereuses dans lesquelles l'aiguille doit supporter des forces de torsion et de flexion très élevées qui pourraient casser l'aiguille, en particulier à proximité de la poignée. Manipulez donc avec précaution et jetez l'aiguille conformément à la réglementation en vigueur et aux usages médicaux. La société SOMATEX exclut toute responsabilité en cas de restérilisation ou de réutilisation de l'instrument.

Prélèvements multiples avec le même instrument, à l'aide de la gaine de biopsie :



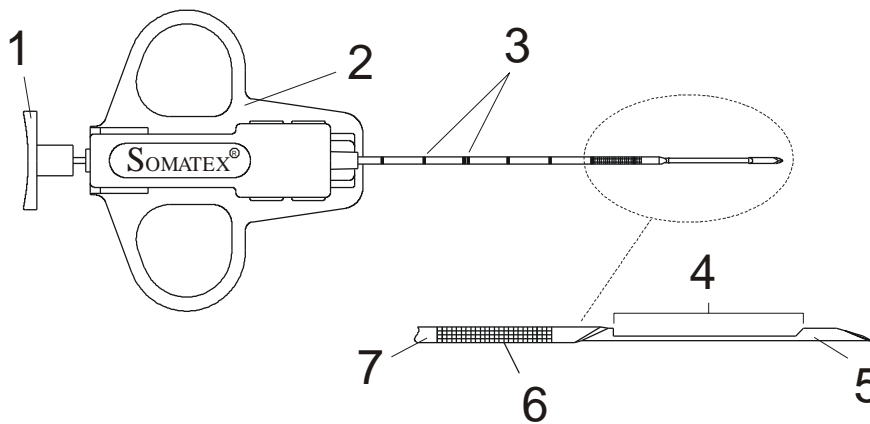
La **gaine de biopsie** permet de réaliser plusieurs ponctions chez un même patient, au même site de ponction et au cours d'une même séance de traitement, par l'utilisation répétée du Biopsie-Handy. L'examen histologique peut ainsi être réalisé sur un nombre considérablement plus grand de tissus.

Pour cela, la **gaine de biopsie** est introduite en amont de la lésion. Le stylet est retiré – la canule émoussée sert de canal d'accès au **Biopsie-Handy** (voir le tableau - page 3). Après la première ponction, et après le réarmement du **Biopsie-Handy**, celui-ci peut être réintroduit dans la gaine de biopsie en place, et de nouveaux prélèvements peuvent être réalisés.

EL - ΕΛΛΗΝΙΚΑ

Διαβάστε προσεκτικά πριν από τη χρήση

Αποθηκεύστε μέχρι να εξαντληθεί το προϊόν της συσκευασίας



1: λαβή σπειλεού 2: λαβή συσκευής 3: δείκτης cm 4: θάλαμος δειγμάτων 5: σπειλέος 6: δείκτης ηχούς 7: σωληνίσκος

Προβλεπόμενη χρήση:

Η **Βελόνα Βιοψίας με Χειρολαβή** χρησιμοποιείται για την εξαγωγή ιστολογικά χρησιμοποιήσιμου ιστικού υλικού από πολλαπλούς μαλακούς ιστούς και όργανα. Χάρη στα ιδιαίτερα χαρακτηριστικά της, όπως το ειδικά διαμορφωμένο άκρο με δείκτη ηχούς, το σωληνίσκο παρακέντησης με σήμανση cm και την υψηλή ποιότητα του υλικού βελόνας, η **Βελόνα Βιοψίας με Χειρολαβή** μπορεί να χρησιμοποιηθεί τυφλά, καθοδηγούμενη από υπερήχους ή υπολογιστική τομογραφία για τη λήψη δειγμάτων ιστών. Τα προϊόντα δεν είναι σχεδιασμένα για αναρρόφηση εν κενώ.

Αντενδείξεις:

Τα προϊόντα προορίζονται αποκλειστικά για τους προαναφερθέντες τομείς εφαρμογής.

Γνωστές, πιθανές επιπλοκές:

Γνωστές, πιθανές επιπλοκές σε σχέση με μία βιοψία διάτρησης αφορούν ειδικά την περιοχή εφαρμογής και περιλαμβάνουν: Αιματώματα, αιμορραγίες, μολύνσεις, τραυματισμούς στον παρακείμενο ιστό, πόνο, αιμόπτυση, αιμοθώρακα, διάτρηση μη στοχευμένων ιστών, οργάνων ή αγγείων, πνευμοθώρακα και αερώδεις εμβολές. Οι αερώδεις εμβολές είναι μια σπάνια αλλά σοβαρή δυναμική επιπλοκή στις βιοψίες των πνευμόνων. Ταχεία νευρολογική επιδείνωση ή αρρυθμίες μπορεί να υποδηλώνουν μία αερώδη εμβολή. Οι ασθενείς που εμφανίζουν σημάδια ή συμπτώματα αερώδους εμβολής θα πρέπει να αναζητήσουν επείγοντως περαιτέρω διάγνωση και θεραπεία.

Προειδοποίηση:

- Το προϊόν πρέπει να χρησιμοποιείται μόνο από ειδικευμένους ιατρούς με εξειδίκευση, εμπειρία και εκπαίδευση σε μεθόδους βιοψίας.
- Κατά τη χρήση της **θήκης παρακέντησης**, παρακαλούμε δώστε προσοχή στον πίνακα συμβατότητας (βλ. σελίδα 3).
- Τα προϊόντα της **Βελόνας Βιοψίας με Χειρολαβή** και **θήκης παρακέντησης ΔΕΝ** είναι σχεδιασμένα να χρησιμοποιούνται στον τομέα του Μαγνητικού Συντονισμού!
- Μόνο για μία χρήση. Να ΜΗΝ επαναχρησιμοποιούνται ή επαναποστειρώνονται.

Θα πρέπει να ακολουθούνται τα παρακάτω βήματα:

1. Πριν από τη χρήση, βεβαιωθείτε ότι η συσκευασία δεν είναι ανοιχτή ή / και κατεστραμμένη. Ελέγξτε την ημερομηνία αποστείρωσης.
2. Βεβαιωθείτε ότι το μέγεθος της βελόνας αντιστοιχεί σε αυτό που είναι εκτυπωμένο πάνω στη συσκευή.
3. Ανοίξτε τη συσκευασία.

Βιοπτική εφαρμογή:

4. Τοπική αναισθησία του σημείου παρακέντησης / εάν είναι απαραίτητο, κάντε μια τομή του δέρματος χρησιμοποιώντας ένα νυστέρι για να διευκολυνθεί η εισαγωγή της βελόνας.
5. Σφίξτε τη **Βελόνα Βιοψίας με Χειρολαβή** τραβώντας σταθερά τη λαβή του σπειλεού (Ο μηχανισμός ενεργοποιείται όταν ακουστεί ακουστικό κλικ).
6. Για να εισαγάγετε τη βελόνα, τραβήξτε τη λαβή του σπειλεού μέχρι το τέλος της άκρης, τοποθετήστε τη βελόνα και στη συνέχεια καθοδηγήστε την άκρη της βελόνας χρησιμοποιώντας την επιλεγμένη τεχνική απεικόνισης στην άκρη της εστίασης της βιοψίας (αλλοίωσης).
7. Αφού φτάσετε στη θέση, εισάγετε τον σπειλέο στην αλλοίωση πιέζοντας τη λαβή μέχρι το τελικό σημείο.
8. Αφού βεβαιωθείτε ότι ο σπειλέος είναι σωστά τοποθετημένος, ο εξωτερικός σωληνίσκος μπορεί να κλείσει πιέζοντας πιο σταθερά στη λαβή του σπειλεού και έτσι συλλέγεται ο ιστός. Εάν είναι δυνατόν, η λαβή της συσκευής δεν πρέπει να μετακινείται κατά τη διάρκεια αυτής της διαδικασίας.
9. Αφού ενεργοποιηθεί, η συσκευή μπορεί να αποσυνδεθεί προσεκτικά.
10. Παρακολουθήστε την περιοχή του τραύματος.

Απελευθέρωση του δείγματος από τη συσκευή:

11. Για να απελευθερώσετε δείγμα από τη συσκευή, επαναλάβετε τη διαδικασία που περιγράφεται στο σημείο 5 αυτών των οδηγιών χρήσης.

12. Στη συνέχεια, σπρώξτε τη λαβή του σπειλεού προσεκτικά προς το τελικό άκρο στην κατεύθυνση της λαβής της συσκευής (ΠΡΟΕΙΔΟΠΟΙΗΣΗ: Μην πιέζετε πάρα πολύ ώστε να αποφύγετε να πυροδοτήσετε κι άλλη λήψη). Το δείγμα θα βρῖσκειται τώρα στην εσοχή του σπειλεού για να το αφαιρέσετε.
13. Απορρίψτε το προϊόν σωστά.

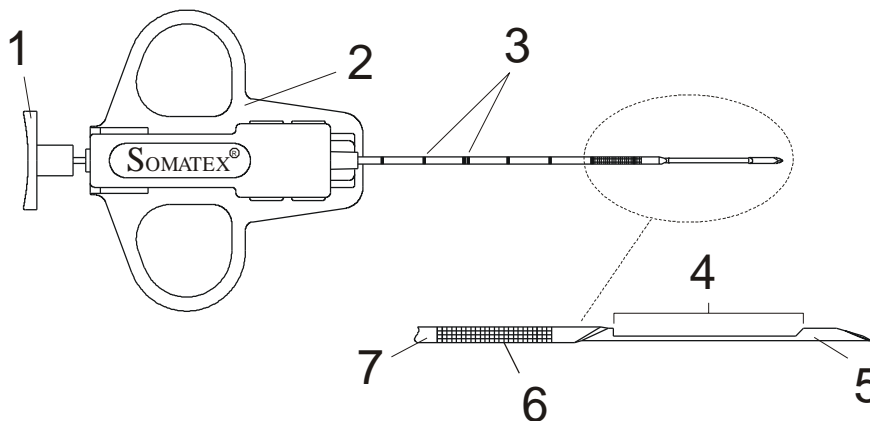
Σημείωση: Οι βελόνες BIOPSY HANDY και PUNCTURE SHEATH είναι συσκευασμένες σε σάκους δύο φύλλων από ιατρικό χαρτί και διαφανές φιλμ και αποστειρώνονται με οξειδίο αιθυλενίου (EtO) σύμφωνα με τις απαιτήσεις του ISO 11135. Πωλείται σε συσκευασίες των 10 τεμαχίων. Αυτή η συσκευή έχει κατασκευαστεί ειδικά για μία μόνο χρήση. Το προϊόν δεν μπορεί να επαναχρησιμοποιηθεί μετά από μία και μοναδική εφαρμογή. Η ποιότητα των υλικών, των επιστρώσεων και των συγκολλητικών συνδέσμων ενδέχεται να αλλοιωθεί. Η ασφαλής εφαρμογή δεν είναι πλέον εγγυημένη. Το προϊόν δεν έχει σχεδιαστεί για καθαρισμό και αποστείρωση μετά από μία χρήση. Κατά συνέπεια, η αποστείρωση των επανηξεργασμένων προϊόντων μιας χρήσης δεν είναι εγγυημένη. Ο κίνδυνος ακούσιων τραυματισμών και λοιμώξεων, ιδιαίτερα η διασταυρούμενη μόλυνση μεταξύ ασθενούς και ιατρικού προσωπικού είναι υπερβολικά υψηλός στην περίπτωση αυτή. Σας συμβουλεύουμε να μην χρησιμοποιείτε τη συσκευή σε περίπτωση επικίνδυνων ελιγμών στους οποίους η βελόνα πρέπει να υποστηρίξει πολύ υψηλές αντοχές στρέψης και κάμψης που θα μπορούσαν να σπάσουν τη βελόνα, ιδιαίτερα κοντά στη λαβή. Επομένως, χειριστείτε με προσοχή και απορρίψτε τη βελόνα σύμφωνα με τους ισχύοντες κανονισμούς και την ιατρική πρακτική. Η εταιρεία SOMATEX δεν αποδέχεται καμία ευθύνη για συνέπειες σε περίπτωση επαναποστείρωσης και επαναχρησιμοποίησης.

Πολλαπλή αφαίρεση δείγματος με την ίδια συσκευή με χρήση θήκης παρακέντησης:



Η **θήκη παρακέντησης** καθιστά δυνατή τη χρήση της Βελόνας Βιοψίας με Χειρολαβή για περισσότερες από μία φορές για τον ίδιο ασθενή στο ίδιο σημείο παρακέντησης σε μία μόνο συνεδρία. Αυτό σημαίνει ότι μπορούν να διατεθούν πολύ περισσότερα δείγματα για την ανάλυση των ιστολογικών ευρημάτων.

Για να το κάνετε αυτό, κάντε μια παρακέντηση με τη **θήκη παρακέντησης** μπροστά από την αλλοίωση. Ο σπειλέος αφαιρείται - η βελόνα αμβλείας άκρης χρησιμεύει ως το κανάλι πρόσβασης για την κατάλληλη προσαρμοσμένη **Βελόνα Βιοψίας με Χειρολαβή** (δείτε τον πίνακα στη σελίδα 3). Αφού γίνει η πρώτη παρακέντηση, η **Βελόνα Βιοψίας με Χειρολαβή** μπορεί να ξανασφίξει και να επανεισαχθεί μέσω της θήκης που παραμένει στον ασθενή, έτσι ώστε να μπορούν να συλλεχθούν και άλλα δείγματα.



1: impugnatura dello stiletto 2: impugnatura del dispositivo 3: marcatore cm 4: vano campione 5: stiletto 6: marcatore echo 7: cannula

Uso previsto:

Biopsy Handy è usato per estrarre materiale istologicamente utilizzabile da una serie di tessuti molli e organi. Grazie alle specifiche caratteristiche, quali la punta sagomata in modo particolare con marcatore echo, la cannula di punzione con marcatore di cm e l'ago in materiale di alta qualità, è possibile utilizzare Biopsy Handy per una biopsia endoscopica, guidata da ultrasuoni o TC per ottenere i campioni di tessuto. I prodotti non sono adatti per l'aspirazione a vuoto.

Controindicazioni:

I prodotti sono progettati solo per le aree di applicazione citate sopra.

Possibili complicanze note:

Possibili complicanze note legate a una biopsia con punch sono specifiche della zona di applicazione e includono: ematomi, emorragie, infezioni, lesioni del tessuto adiacente, dolore, emottisi, emotorace, perforazione di altri tessuti, organi o vasi, pneumotorace ed emboli gassosi. Gli emboli gassosi costituiscono una complicanza rara ma grave delle biopsie polmonari. Rapido deterioramento neurologico o aritmia possono indicare la presenza di un embolo gassoso. In caso di pazienti che mostrano segni o sintomi di embolo gassoso, intervenire con urgenza per stabilire diagnosi e trattamento.

Avvertenze:

- Il prodotto deve essere utilizzato solo da medici qualificati con conoscenza, esperienza e formazione nell'ambito dei metodi di biopsia.
- Se si usa la **guaina di punzione**, leggere attentamente la tabella di compatibilità (vedi pag. 3).
- NON usare i prodotti **Biopsy Handy** e **guaina di punzione** in un'area RM.
- Solo monouso. NON riutilizzare o risterilizzare.

Seguire le seguenti indicazioni:

1. Prima dell'uso, assicurarsi che la confezione non sia aperta e/o danneggiata, verificare la data di scadenza della sterilità.
2. Verificare che la dimensione dell'ago sia quella disegnata sul dispositivo.
3. Aprire la confezione.

Esecuzione della biopsia:

4. Anestetizzare localmente la zona di punzione, se necessario, realizzare un'incisione cutanea utilizzando un bisturi per facilitare l'inserimento dell'ago.
5. Stringere il **Biopsy Handy**, tirando saldamente l'impugnatura dello stiletto (il meccanismo è in posizione quando si sente un clic).
6. Per inserire l'ago, estrarre al massimo l'impugnatura dello stiletto, posizionare l'ago e guidare la punta dell'ago utilizzando la tecnica di imaging selezionata verso i bordi del punto della biopsia (lesione).
7. Dopo aver raggiunto la posizione, inserire lo stiletto nella lesione premendo sull'ago finché non si blocca.
8. Dopo aver controllato la posizione dello stiletto, è possibile chiudere la cannula esterna, premendo fermamente sull'impugnatura dello stiletto, quindi il campione di tessuto sarà prelevato. Se possibile, non muovere l'impugnatura del dispositivo durante questa procedura.
9. Una volta azionato, il dispositivo può essere estratto con cautela.
10. Trattare la ferita.

Prelievo del campione dal dispositivo:

11. Per prelevare il campione dal dispositivo, ripetere la procedura descritta al punto 5 delle presenti istruzioni per l'uso.
12. Quindi, spingere l'impugnatura dello stiletto con cautela finché non si blocca, in direzione dell'impugnatura del dispositivo (ATTENZIONE: non premere con troppa forza per evitare di azionare nuovamente il dispositivo). Il campione si trova nel vano apposito dello stiletto e può essere rimosso.
13. Smaltire in modo adeguato il prodotto.

Nota: Il kit ago BIOPSY HANDY e PUNCTURE SHEAT sono confezionati in busta di carta medicale ed accoppiato trasparente ed è sterilizzato ad Ossido di Etilene (EO) conformemente ai requisiti della norma ISO 11135. È commercializzato in confezioni da 10 pezzi. Il dispositivo è stato progettato esclusivamente monouso. Non riutilizzare nuovamente il prodotto dopo un'applicazione. La qualità di materiali, dei rivestimenti e delle parti adesive può deteriorarsi. Non è quindi garantito un utilizzo in sicurezza. Il prodotto non deve essere lavato e sterilizzato dopo l'uso. La sterilità di un prodotto monouso che è stato ritrattato non è pertanto garantita. Il rischio di lesioni e infezioni involontarie, soprattutto infezioni incrociate tra pazienti e personale medico, in questo caso è irragionevolmente elevato. Si raccomanda, inoltre, di non utilizzare il dispositivo in caso siano necessarie manovre particolarmente rischiose in cui lo stesso debba essere sottoposto a forze di torsione o piegature elevate che potrebbero determinare la rottura dell'ago in particolare all'altezza dell'impugnatura.

Quindi maneggiare con precauzione ed eliminare l'ago secondo le norme vigenti e la pratica medica. La società SOMATEX declina ogni responsabilità in caso di risterilizzazione e riutilizzo del dispositivo.

Prelievi multipli di campione con lo stesso dispositivo tramite guaina di punzione:

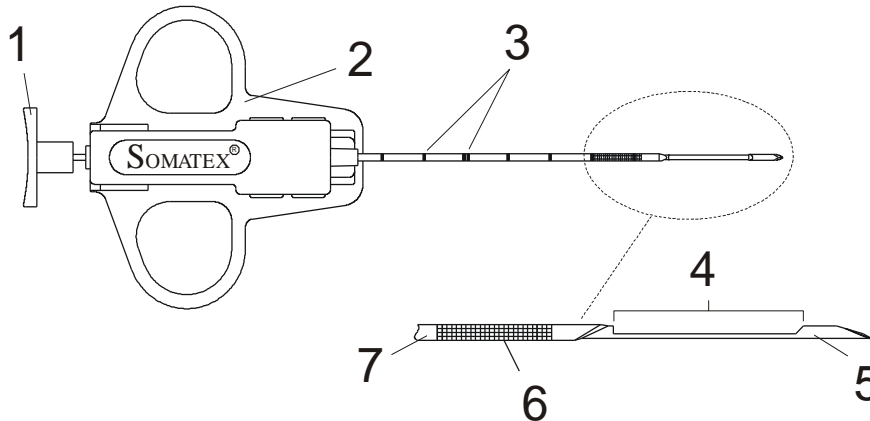


La **guaina di punzione** permette di utilizzare Biopsy Handy più di una volta sullo stesso paziente, nella stessa zona di punzione e nella stessa seduta. Ciò permette di prelevare molti più campioni per l'analisi istologica. Per fare ciò, realizzare una punzione usando la **guaina di punzione** nella lesione. Lo stiletto è stato rimosso, l'ago a punta smussa funge da canale di accesso per il **Biopsy Handy** opportunamente regolato (vedere tabella a pag. 2). Dopo la prima punzione, il **Biopsy Handy** può essere stretto di nuovo e reintrodotta attraverso la guaina rimasta nel paziente, in modo da prelevare ulteriori campioni.

PT - PORTUGUÊS

Ler atentamente antes de usar

Armazenar até a embalagem chegar ao fim



1: pega do estilete 2: pega do dispositivo 3: marcador cm 4: câmara da amostra 5: estilete 6: marcador de eco 7: cânula

Utilização pretendida:

O **Biopsy Handy** é usado para extrair o material de tecido histologicamente utilizável de uma variedade de tecidos moles e órgãos. Graças às suas características especiais, tais como a ponta especialmente moldada com marcador de eco, a cânula de punção com marcação em cm e a alta qualidade do material da agulha, o **Biopsy Handy** pode ser usado de forma cega, guiado por ultrassom ou TC para obter amostras de tecido. Os produtos não estão concebidos para aspiração a vácuo.

Contra-indicações:

Os produtos destinam-se exclusivamente às áreas de aplicação acima mencionadas.

Complicações possíveis e conhecidas:

As complicações possíveis e conhecidas relacionadas com uma biópsia por punção são específicas para o local de aplicação e incluem: Hematomas; hemorragias; infecções; lesões no tecido adjacente; dor; hemoptises; hemotórax; perfuração de tecidos moles, de órgãos ou de veias não-alvo; pneumotórax e embolias aéreas. As embolias aéreas são raras, mas potenciais graves complicações em biópsias de pulmão. Uma rápida deterioração neurológica ou arritmias podem indicar uma embolia aérea. Os pacientes que apresentam sinais ou sintomas de uma embolia aérea devem procurar um outro diagnóstico e um tratamento urgentemente.

Aviso:

- O produto só deve ser utilizado por médicos qualificados, com competência, experiência e formação em métodos de biópsia.
- Ao usar a **bainha de punção** ou a **cânula de punção MR coaxial**, observe a tabela de compatibilidade (ver página 3).
- O **Biopsy Handy** e a **bainha de punção** não foram concebidos para utilização na área MR!
- Para utilização única apenas. NÃO deve ser novamente utilizado ou esterilizado.

Devem ser seguidas as seguintes etapas:

1. Antes da utilização, certifique-se de que a embalagem não está aberta e/ou danificada; verifique a data de esterilidade.
2. Verifique se o tamanho da agulha coincide com o que está impresso no dispositivo.
3. Abra a embalagem.

Aplicação bióptica:

4. Anestesia local do local de punção / se necessário, faça uma incisão na pele usando um bisturi para facilitar a inserção da agulha.
5. Aperte o **Biopsy Handy**, puxando firmemente a pega do estilete (O mecanismo está ativado quando ouvir um estalido).
6. Para inserir a agulha, retire a pega do estilete para o mais longe que for possível como paragem final, posicione a agulha e, em seguida, introduza a ponta da agulha, usando a técnica de imagem selecionada para a borda do foco da biópsia (lesão).
7. Depois de atingir a posição pretendida, insira o estilete na lesão, apertando a pega até ao ponto de paragem.
8. Depois de verificar que o estilete fica posicionado adequadamente, pode fechar a cânula externa, pressionando mais firmemente a pega do estilete e o tecido é recolhido. Se possível, a pega do dispositivo não deve ser movida durante este processo.
9. Uma vez disparado, o dispositivo pode ser retirado com cuidado.
10. Observar o local da ferida.

Libertar a amostra do dispositivo:

11. Para libertar a amostra do dispositivo, repita o passo descrito no ponto 5 destas instruções de utilização.
12. Posteriormente, empurre a pega do estilete cuidadosamente até à paragem final no sentido da pega do dispositivo (AVISO: não pressione muito firmemente para evitar desencadear outro disparo). A amostra ficará agora localizada no recesso do estilete para que possa ser removida.
13. Elimine o produto corretamente.

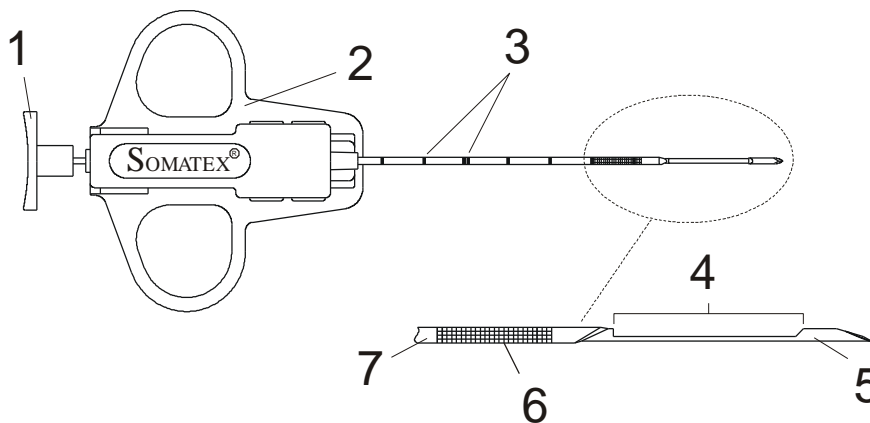
Nota: As agulhas BIOPSY HANDY e PUNCTURE SHEATH são embaladas em sacos de duas camadas de papel médico e filme transparente e são esterilizadas por óxido de etileno (EtO) em conformidade com os requisitos da ISO 11135. É vendido em pacotes de 10 peças. Este dispositivo foi fabricado especificamente para uma única utilização. O produto não pode ser reutilizado após uma única aplicação. A qualidade dos materiais, revestimentos e juntas adesivas pode deteriorar-se. Uma aplicação segura deixa de estar garantida. O produto não foi concebido para ser limpo e esterilizado após uma única utilização. Portanto, não é garantida a esterilidade dos produtos de utilização única reprocessados. O risco de lesões acidentais e infeções, especialmente infeções cruzadas entre paciente e médico pessoal, é excessivamente alto neste caso. Aconselhamos não utilizar o dispositivo em caso de manobras perigosas em que a agulha tenha que suportar forças de torção e flexão muito elevadas que possam quebrar a agulha, em particular perto do punho. Portanto, manuseie com cuidado e descarte a agulha de acordo com as normas em vigor e a prática médica. A empresa SOMATEX não assume qualquer responsabilidade pelas consequências em caso de re-esterilização e re-utilização.

Remoção de amostras múltiplas com o mesmo dispositivo usando uma *bainha de punção*:



A ***bainha de punção*** torna possível utilizar o ***Biopsy Handy*** mais de uma vez para o mesmo paciente no local da punção mesmo numa única sessão. Isto significa que, consideravelmente, mais material de amostra pode ser disponibilizado para a análise dos resultados histológicos.

Para isso, efetue uma punção com a bainha de punção (consistindo de agulha de ponta e de estilete de ponta de lápis) na frente da lesão. O estilete é removido - a agulha de ponta serve como canal de acesso para o ***Biopsy Handy*** ajustado adequadamente (ver tabela na página 3). Após ter sido feita a primeira punção, o ***Biopsy Handy*** pode ser apertado novamente e reintroduzido através da bainha, permanecendo no paciente para que novas amostras possam ser recolhidas.



1: mango del estilete 2: mango del instrumento 3: escala de cm 4: cámara de muestras 5: estilete 6: marcador ecogénico 7: cánula

Uso previsto:

El **Biopsy Handy** se utiliza para extraer material tisular histológicamente útil de una gran variedad de tejidos blandos y órganos. Gracias a sus características especiales, como su punta con marcador ecogénico, su cánula de punción con escala centimetrada o el material de alta calidad empleado en su fabricación, el **Biopsy Handy** puede utilizarse tanto en punciones a ciegas como en punciones guiadas por ultrasonidos o por TAC para obtener muestras tisulares. Este producto no está diseñado para su uso en aspiraciones al vacío.

Contraindicaciones:

Este producto está pensando exclusivamente para su uso en las zonas de aplicación anteriormente citadas.

Posibles complicaciones ya conocidas:

Las posibles complicaciones ya conocidas, derivadas de la biopsia con punción, son específicas de la zona de aplicación, e incluyen: Hematomas, hemorragias, infecciones, heridas en el tejido adyacente, dolor, hemoptisis, hemotórax, perforación accidental de tejidos, órganos o vasos sanguíneos, neumotórax y embolias aéreas. Los embolismos aéreos son una complicación infrecuente pero potencialmente grave en las biopsias pulmonares. Una rápida degeneración neurológica o una arritmia pueden indicar la aparición de un embolismo aéreo. Aquellos pacientes que muestren signos o síntomas de una embolia aérea deben ver a un médico para proceder a un diagnóstico y tratamientos adicionales con la mayor urgencia posible.

Advertencia:

- Este producto solo debería ser utilizado por doctores cualificados, con conocimiento, experiencia y entrenamiento en los distintos métodos de biopsia.
- Al usar la **vaina de punción**, por favor, preste atención a la tabla de compatibilidad (ver página 3).
- ¡El **Biopsy Handy** y la **vaina de punción** son productos que NO están diseñados para su uso en entornos con RM!
- Un solo uso. NO reutilizar ni reesterilizar.

Deben de seguirse los siguientes pasos:

1. Antes de su uso, comprobar que el envase no esté abierto ni dañado, además de su fecha de caducidad.
2. Compruebe que el tamaño de la aguja se corresponde con el que aparece impreso en el dispositivo.
3. Abrir el envase.

Empleo en biopsias:

4. Aplique anestesia local en la zona de punción. Si es necesario, practique una incisión en la piel usando un bisturí para facilitar la inserción de la aguja.
5. Tense el **Biopsy Handy** tirando con fuerza del mango del estilete (el mecanismo estará preparado cuando se oiga un click).
6. Para insertar la aguja, tire hacia atrás del mango del estilete hasta llegar al tope, coloque la aguja y guíe la punta de la aguja hacia el borde del foco de la biopsia (lesión) utilizando la técnica de guiado por imagen de su preferencia.
7. Tras alcanzar la posición deseada, inserte el estilete en la lesión apretando el mango hasta el tope.
8. Tras comprobar que el estilete esté bien situado, puede cerrar la cánula exterior presionando con más fuerza el mango del estilete, recogiendo de esta forma la muestra de tejido. Si es posible, debe evitar que el mango del dispositivo se mueva durante el proceso.
9. Una vez tomada la muestra, puede retirar cuidadosamente el dispositivo.
10. Cure la lesión.

Extraer la muestra del dispositivo:

11. Para extraer la muestra del dispositivo, repita los pasos descritos en estas instrucciones de uso a partir del paso n.º 5.
12. Después apriete cuidadosamente el mango del estilete en dirección al mango del instrumento, hasta llegar al tope (ADVERTENCIA: no apriete demasiado fuerte para no activar otra punción). La muestra habrá quedado ahora localizada en la hendidura del estilete para su recolección.
13. Deseche el producto adecuadamente.

Nota: Las agujas BIOPSY HANDY y PUNCTURE SHEATH están empaquetadas en bolsas de dos capas de papel médico y película transparente y están esterilizadas con óxido de etileno (EtO) de acuerdo con los requisitos de la norma ISO 11135. Se vende en paquetes de 10 piezas. Este dispositivo ha sido específicamente diseñado para un solo uso. El producto podría no ser reutilizable tras una única aplicación. La calidad de los materiales, su revestimiento y sus juntas podrían deteriorarse. No se garantiza una segunda aplicación segura. El producto no está diseñado para ser lavado o esterilizado tras su uso. Por tanto, no se garantiza la esterilidad de productos reutilizados. El riesgo de heridas e infecciones no intencionadas, especialmente de infecciones cruzadas entre pacientes y médicos, es muy alto. Se aconseja no utilizar el dispositivo en caso de maniobras peligrosas en las que la aguja deba soportar fuerzas de torsión y flexión muy elevadas que podrían romper la aguja, en particular cerca de la empuñadura. Por lo tanto, manipule con cuidado y deseche la aguja de acuerdo con las normas vigentes y la práctica médica. SOMATEX no se hace responsable de las consecuencias de su reesterilización y reutilización.

Recolección de múltiples muestras con un mismo dispositivo usando una vaina de punción:



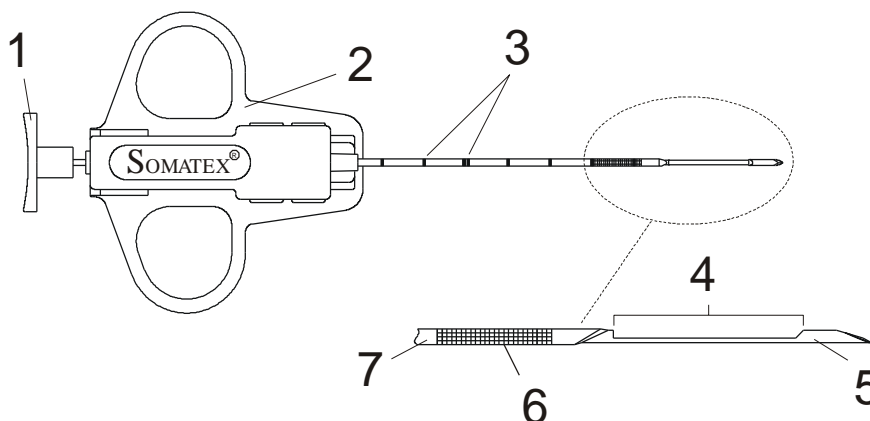
La **vaina de punción** permite utilizar el Biopsy Handy más de una vez con el mismo paciente, en la misma zona de punción y en la misma sesión. Esto significa que puede recogerse una cantidad considerablemente mayor de material tisular para su posterior análisis histológico.

Para ello, haga una punción con la **vaina de punción** delante de la lesión. Retire el estilete. La punta roma sirve como canal de acceso para un **Biopsy Handy** correctamente ajustado (ver tabla en la página 3). Tras realizar la primera punción, el **Biopsy Handy** puede tensarse de nuevo y reintroducirse a través de la vaina, que permanece dentro del paciente, para recogerse más muestras.

CS - ČESKY

Před použitím si bedlivě prostudujte tento návod

Návod si ponechte, dokud balení nespoteřebujete



1: rukojeť zavaděče 2: rukojeť zařízení 3: značka cm 4: komůrka se vzorkem 5: zavaděč 6: echo marker 7: kanyla

Zamýšlené použití:

Zařízení **Biopsy Handy** se používá k extrakci histologicky využitelného tkáňového materiálu z různých měkkých tkání a orgánů. Zařízení **Biopsy Handy** lze díky jeho speciálním vlastnostem, jako je například špička speciálního tvaru s echo markerem, punkční kanyla s označením cm a vysoká kvalita materiálu jehly, používat k odběru vzorků tkání naslepo či pod vedením ultrazvuku nebo CT. Výrobky nejsou určeny pro vakuové odsávání.

Kontraindikace:

Výrobky jsou určeny výhradně pro výše uvedené oblasti použití.

Možné známé komplikace:

Možné známé komplikace v souvislosti s punkční biopsií jsou specifické pro místo aplikace a patří mezi ně: hematomy, hemoragie, infekce, poranění okolní tkáně, bolest, hemoptýza, hemotorax, perforace necílových tkání, orgánů nebo cév, pneumotorax a vzduchové embolie.

Vzduchové embolie jsou vzácnou, avšak závažnou potenciální komplikací při biopsii plic. Rychlá neurologická porucha nebo arytmie mohou naznačovat vzduchovou embolii. Pacienti, u nichž se projeví příznaky nebo symptomy vzduchové embolie, by si měli neprodleně vyžádat další diagnózu a léčbu.

Varování:

- Výrobek by měli používat pouze kvalifikovaní lékaři s odbornými znalostmi, zkušenostmi a proškolením v metodách biopsie.
- Při použití **pouzdra pro punkci** věnujte pozornost tabulce kompatibility (viz strana 3).
- Výrobky **Biopsy Handy** a **pouzdro pro punkci** NEJSOU určeny k použití v oblasti MR!
- Určeno pouze k jednorázovému použití. NEPOUŽÍVEJTE opakovaně ani znovu NESTERILIZUJTE.

Je třeba dodržovat následující kroky:

1. Před použitím se ujistěte, že balení není otevřeno a/nebo poškozeno; zkontrolujte datum sterility.
2. Zkontrolujte, zda velikost jehly odpovídá tomu, co je vytištěno na zařízení.
3. Otevřete obal.

Bioptické použití:

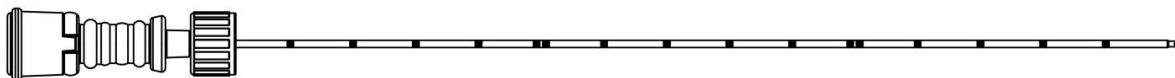
4. Lokální anestezie místa punkce / v případě potřeby proveďte pro usnadnění zavedení jehly řez kůží pomocí skalpelu.
5. Pevným tažením rukojeti zavaděče zařízení **Biopsy Handy** natáhněte (Mechanismus se zapne, když zazní slyšitelné cvaknutí).
6. Abyste mohli zavést jehlu, vytáhněte rukojeť zavaděče až na doraz, umístěte jehlu a poté vedte špičku jehly pomocí vybrané zobrazovací techniky na okraj ohniska biopsie (léze).
7. Po dosažení polohy zaveďte zavaděč do léze tak, že stlačíte rukojeť až do zastavení.
8. Jakmile si ověříte, že je zavaděč správně umístěn, může být vnější kanyla uzavřena pevnějším stisknutím rukojeti zavaděče, čímž se odebere tkáň. Pokud je to možné, neměla by se rukojeť zařízení během tohoto procesu pohybovat.
9. Po spuštění může být zařízení opatrně vytaženo.
10. Ošetřete místo rány.

Uvolnění vzorku ze zařízení:

11. Abyste vzorek ze zařízení uvolnili, opakujte kroky popsané v bodě 5 tohoto návodu k použití.
12. Poté opatrně zatlačte rukojeť zavaděče až na doraz ve směru rukojeti zařízení (VAROVÁNÍ: Netlačte příliš pevně, abyste nespustili další odběr). Vzorek bude nyní umístěn ve vyhloubení zavaděče, odkud jej můžete vyjmout.
13. Výrobek řádně zlikvidujte.

Poznámka: Jehly BIOPSY HANDY a PUNCTURE SHEATH jsou baleny ve dvouvrstvých sáčcích z lékařského papíru a průhledné fólie a jsou sterilizovány ethylenoxidem (EtO) v souladu s požadavky ISO 11135. Prodává se v balení po 10 kusech. Toto zařízení bylo vyrobeno speciálně pro jedno použití. Po jedné aplikaci nelze výrobek opakovaně použít. Kvalita materiálů, povlaků a lepených spojů se může zhoršit. Bezpečná aplikace již poté není zaručena. Výrobek není po jednom použití určen k čištění ani sterilizaci. Sterilita sterilizovaných jednorázových výrobků není tudíž zaručena. Riziko neúmyslných poranění a infekcí, zejména křížové infekce mezi pacienty a zdravotnickým personálem, se v takovém případě značně zvyšuje. Doporučujeme nepoužívat zařízení v případě nebezpečných manévřů, při kterých musí jehla vydržet velmi vysoké torzní a ohybové síly, které by mohly zlomit jehlu, zejména v blízkosti rukojeti. S jehlou proto zacházejte opatrně a likvidujte ji v souladu s platnými předpisy a lékařskou praxí. Společnost SOMATEX nepřijímá žádnou odpovědnost za následky v případě opakované sterilizace a opětovného použití.

Vyjmutí několika vzorků stejným zařízením pomocí pouzdra pro punkci:

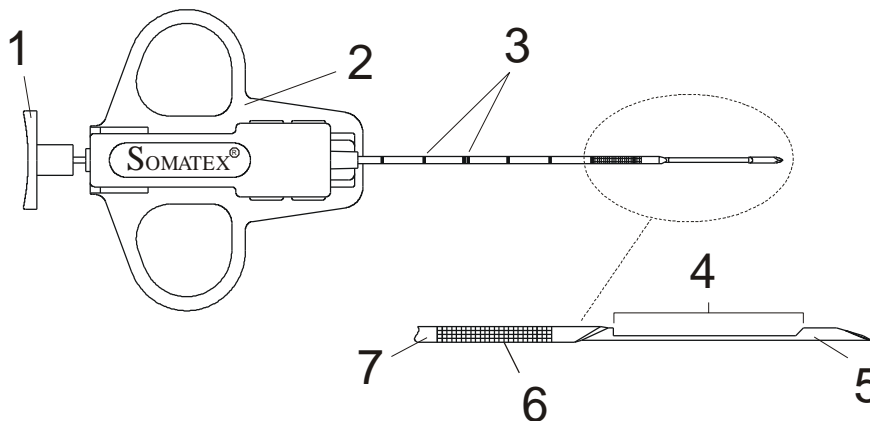


Pouzdro pro punkci umožňuje použití zařízení Biopsy Handy více než jednou u stejného pacienta na stejném místě punkce a v jediné relaci. To znamená, že může být k dispozici více materiálů vzorku pro analýzu histologických nálezů. Chcete-li to provést, proveďte punkci s pouzdrům pro punkci před lézí. Zavaděč je vyjmut – jehla s tupou špičkou slouží jako přístupový kanál pro vhodně uzpůsobené zařízení **Biopsy Handy** (viz tabulka na straně 3). Po provedení první punkce může být zařízení **Biopsy Handy** znovu nataženo a znovu zavedeno přes plášť, který zůstává v pacientovi tak, aby mohly být odebrány další vzorky.

HR - HRAVATSKI

Pažljivo pročitati prije uporabe

Spremiti dok se paket ne potroši



1: Gumb stileta 2: Ručka 3: oznaka cm 4: Komora za biopsat 5: Stilet 6: Echo označivač 7: Kanila

Namjena:

Biopsy Handy upotrebljava se za dobivanje histološki iskoristivog tkiva iz različitih mekih tkiva i organa. Zbog svojih posebnih značajki, kao što je posebno oblikovani vrh s Echo označivačem, punkcijske kanile s oznakom cm i visokokvalitetnog materijala kanile, **Biopsy Handy** može se primijeniti podržan slijepim elementom, ultrazvučno i uz CT podršku za uzimanje materijala iz tkiva. Proizvodi nisu namijenjeni za vakuumsku aspiraciju.

Kontraindikacije:

Proizvodi su namijenjeni isključivo za gore navedena područja primjene.

Moguće poznate kontraindikacije:

Moguće poznate komplikacije povezane s biopsijom bušenja specifične su za mjesto primjene i uključuju: hematome; krvarenja; infekcije; ozljede susjednog tkiva; bol; hemoptizu; hemotoraks; perforiranje neciljnih tkiva, organa ili žila; pneumotoraks i zračnu emboliju.

Zračne embolije su rijetke, ali ozbiljne potencijalne komplikacije kod biopsije pluća. Brzo pogoršanje neurološkog statusa ili aritmija može ukazivati na zračnu emboliju. Pacijenti koji pokazuju znakove ili simptome zračne embolije moraju zatražiti hitnu daljnju dijagnozu i liječenje.

Upozorenje:

- Proizvod smiju upotrebljavati samo kvalificirani liječnici sa stručnim znanjem, iskustvom i obukom u biopsijskim postupcima.
- Kod primjene **punkcijskog kanala** proučite tablicu kompatibilnosti (vidi stranicu 3).
- Proizvodi **Biopsy Handy** i **punkcijski kanal** NISU dizajnirani za područje MR!
- Samo za jednokratnu uporabu. NEMOJTE ponovno upotrebljavati ni resterilizirati.

Potrebno je slijediti sljedeće korake:

1. Prije uporabe pazite da pakovanje nije otvoreno i/ili oštećeno; provjerite datum sterilizacije.
2. Provjerite veličinu kanile sukladno otisku na instrumentu.
3. Otvorite paket.

Bioptička primjena:

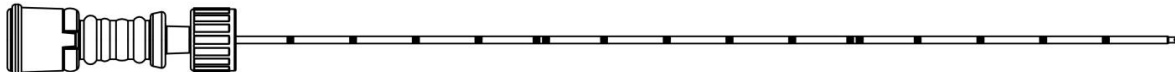
4. Provedite lokalnu anesteziju područja koje treba probiti / po potrebi napravite ubodni rez na koži kako bi se olakšalo prodiranje.
5. **Biopsy Handy** napnite snažnim povlačenjem na gumbu stileta (Uskočni stezni mehanizam ispušta zvučni klik).
6. Za punkciju gumb stileta izvucite do graničnika, postavite iglu te nakon toga vrh igle uz pomoću odabrane tehnike snimanja dovedite do ruba nakupine (lezije) na kojoj se vrši biopsija.
7. Nakon dostizanja položaja, stiletom uz pomoću pritiska na gumb ubodite u leziju sve do graničnika.
8. Kada stilet dođe u ispravan položaj, snažnim pritiskom na gumb stileta može se učiniti ubrizgaj na vanjsku kanilu, a time i razdvajanje tkiva. Ručka instrumenta se pritom ne smije pomicati ako je to moguće.
9. Nakon otpuštanja ubrizgaja, instrument se može lagano povući.
10. Pobrinite se za ranu.

Ispuštanje biopsata iz instrumenta:

11. Za otpuštanje biopsata iz instrumenta ponovite točku 5 ovog priručnika.
12. Zatim pažljivo gurnite gumb stileta do graničnika u smjeru ručke instrumenata (OPREZ: nemojte previše pritiskati da biste otpustili novi ubrizgaj). Biopsat je sada slobodan za uklanjanje u udubljenju na stiletu.
13. Proizvod zbrinite na stručan način.

Napomena: Igle BIOPSY HANDY i PUNCTURE SHEATH pakirane su u dvoslojne vrećice od medicinskog papira i prozirne folije i sterilizirane su etilen oksidom (EtO) u skladu sa zahtjevima ISO 11135. Prodaje se u paketima od 10 komada. Ovaj je instrument izrađen izričito za jednokratnu uporabu. Nakon jedne primjene, ovaj se proizvod ne može ponovno upotrebljavati. Kvaliteta materijala, premazi i lijepljeni spojevi mogu se narušiti. Sigurna primjena više nije zajamčena. Proizvod se nakon jednokratne uporabe ne smije ponovno čistiti i sterilizirati. Zbog toga nije zajamčena sterilnost obnovljenih jednokratnih proizvoda. Rizik od neželjenih ozljeda i infekcija, osobito križne infekcije kod pacijenata i medicinskog osoblja, neprimjereno se povećava. Savjetujemo da ne koristite uređaj u slučaju opasnih manevara u kojima igla mora podnijeti vrlo veliku snagu torzije i savijanja koja bi mogla slomiti iglu, posebno u blizini držača. Stoga pažljivo rukujte iglom i zbrinite je u skladu s važećim propisima i medicinskom praksom. Tvrtka SOMATEX odbija svaku odgovornost u slučaju ponovne sterilizacije i ponovne upotrebe instrumenta.

Višestruko uklanjanje tkiva s istim instrumentom uz pomoć punkcijskog kanala:



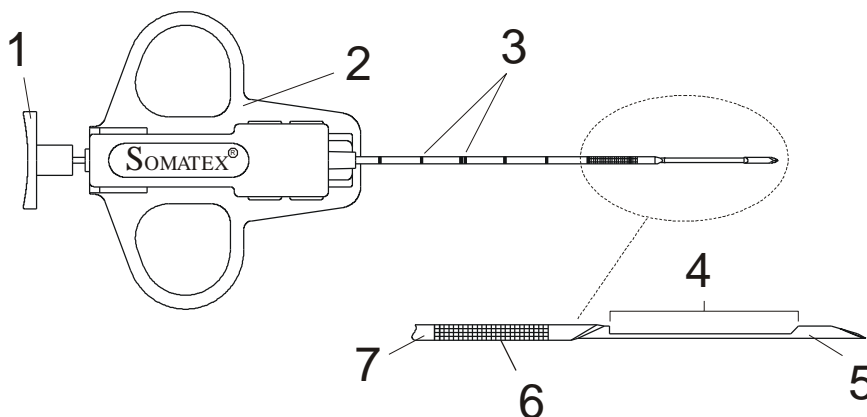
Pri uporabi **punkcijskog kanala** moguće je da se, zbog ponavljane uporabe ručnog alata za biopsiju, opetovano vrši punkcija na istome pacijentu, na istom mjestu uboda u jednoj sesiji. Time se može osigurati znatno više biopsijskog materijala za procjenu histoloških nalaza.

U tu svrhu punkcijski kanal uvodi se ispred lezije. Trn se uklanja - okrugla tupa kanila sada služi kao pristupni kanal za prikladno prilagođeni **Biopsy Handy** (vidi tablicu na stranici 3). Nakon prve punkcije, **Biopsy Handy** može se ponovno umetnuti ponovnim stezanjem putem kanala koji ostaje u pacijentu i nastaviti s uzimanjem uzoraka.

SK - SLOVENČINA

Pred použitím si pozorne prečítajte

Skladujte až do spotrebovania obalu



1: Tlačidlo styletu 2: Rukoväť 3: cm značky 4: Komora na bioptický vzorku 5: Stylet 6: Echo marker 7: Kanyla

Určené použitie:

Biopsie Handy sa používa na získanie histologicky použiteľného materiálu z rôznych mäkkých tkanív a orgánov. Vďaka špeciálnym vlastnostiam, ako je špeciálne tvarovaný hrot s echo markerom, kanyla s vyznačenými cm a vysokokvalitný materiál kanyly, možno prístroj **Biopsie Handy** používať na odber tkanivového materiálu naslepo, s ultrazvukovou a CT asistenciou. Výrobky nie sú určené na vákuovú aspiráciu.

Kontraindikácie:

Tieto výrobky sú určené výlučne na vyššie uvedené oblasti použitia.

Možné známe komplikácie:

Potenciálne známe komplikácie spojené s punkčnou biopsiou sú špecifické pre miesto aplikácie a zahŕňajú: hematómy, krvácanie, infekcie, poranenia príľahlých tkanív, bolesť, hemoptýza, hemotorax, perforácia mimocievových tkanív, orgánov alebo ciev, pneumotorax a vzduchové embólie.

Vzduchové embólie sú zriedkavou, ale závažnou potenciálnou komplikáciou pri pľúcnych biopsiách. Rýchle zhoršenie neurologického stavu alebo arytmie môžu poukazovať na vzduchovú embóliu. U pacientov, ktorí majú príznaky alebo symptómy vzduchovej embólie, sa dôrazne odporúča rýchla ďalšia diagnostika a liečba.

Pozor:

- Výrobok môžu používať len kvalifikovaní lekári s odbornými znalosťami, skúsenosťami a zaškolením v oblasti bioptických postupov.
- Pri používaní **punkčnej kanyly** sa riadte tabuľkou kompatibility (pozri stranu 3).
- Výrobky **Biopsie Handy** a **punkčná kanyla** NIE sú určené na MR!
- Len jednorazové použitie. NEPOUŽÍVAJTE znovu ani neresterilizujte.

Je potrebné dodržať nasledujúce kroky:

4. Pred použitím sa uistite, že obal nie je otvorený a/alebo poškodený; skontrolujte dátum expirácie sterilizácie.
5. Skontrolujte veľkosť kanyly podľa potlače na nástroji.
6. Otvorte obal.

Bioptická aplikácia:

11. Aplikujte lokálne anestetikum na miesto, ktoré má byť prepichnuté / prípadne urobte bodnú incíziu, aby ste uľahčili preniknutie.
12. **Biopsie Handy** napnite silným zatiahnutím za tlačidlo styletu (je počuť, ako napínací mechanizmus zacvakne na miesto).
13. Ak chcete vykonať punkciu, vytiahnite tlačidlo styletu na doraz, vložte ihlu a potom vedte hrot ihly k okraju ložiska (lézie), kde sa má odobrať vzorka tkaniva pomocou zvolenej zobrazovacej techniky.
14. Po dosiahnutí polohy zavedte stylet do lézie stlačením tlačidla až na doraz.
15. Keď stylet dosiahne správnu polohu, môžete vonkajšiu kanylu silnejším tlakom na tlačidlo styletu vystreliť a oddeliť tkanivo. Ak je to možné, rukoväť nástroja nehýbte.
16. Po výstrele môžete nástroj opatrne vytiahnuť.
17. Ošetríte ranu.

Uvoľnenie biopsátu z nástroja:

14. Ak chcete uvoľniť biopsát z nástroja, zopakujte bod 5 tohto návodu na použitie.
15. Potom opatrne stlačte tlačidlo styletu čo najviac v smere rukoväte nástroja (POZOR: nestláčajte príliš silno, aby sa neaktivoval ďalší výstrel). Biopsát teraz leží voľne na odobratie v priehlbine na stylete.
16. Výrobok náležite zlikvidujte.

Pokyn: Ihly BIOPSY HANDY a PUNCTURE SHEATH sú balené v dvojvrstvových vreckách z lekárskeho papiera a priehľadnej fólie a sú sterilizované etylénoxidom (EtO) v súlade s požiadavkami ISO 11135. Predáva sa v baleniach po



10 kusov. Tento nástroj bol vyrobený výslovne na jednorazové použitie. Výrobok sa nesmie opakovane použiť po jednorazovej aplikácii. Kvalita materiálov, nanesených vrstiev a lepených spojov sa môže zhoršiť. Bezpečné použitie už nie je zaručené. Výrobok nie je vyrobený tak, aby bol po jednorazovom použití dimenzovaný pre potrebné čistiace a sterilizačné postupy. Sterilita recyklovaného jednorazového výrobku viac nie je zaručená. Neprimerane sa zvyšuje riziko neúmyselných poranení a infekcií, najmä krížových infekcií u pacientov a zdravotníckeho personálu. Odporúčame nepoužívať zariadenie v prípade nebezpečných manévrov, pri ktorých musí ihla vydržať veľmi vysoké torzné a ohybové sily, ktoré by mohli zlomiť ihlu, najmä v blízkosti rukoväte. Preto zaobchádzajte s ihlou opatrne a likvidujte ju v súlade s platnými predpismi a lekárskou praxou. Spoločnosť SOMATEX odmieta akúkoľvek zodpovednosť v prípade resterilizácie a opätovného použitia nástroja.

Viacnásobný odber vzoriek tkaniva tým istým nástrojom pomocou *punkčnej kanyly*:














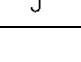















Pomocou ***punkčnej kanyly*** je možné opakovaným použitím pomôcky ***Biopsie Handy*** vykonať punkciu u toho istého pacienta na tom istom mieste niekoľkokrát počas jedného sedenia. Na vyhodnotenie histologických nálezov tak môže byť k dispozícii podstatne viac biopsátu.














Na tento účel sa ***punkčná kanyla*** vpichne pred léziou. Stylet sa odstráni - tupá kanyla teraz slúži ako prístupový kanál pre vhodne prispôbosený nástroj ***Biopsie Handy*** (pozri tabuľku na strane 3). Po vykonaní prvého vpichu možno nástroj ***Biopsie Handy*** opäť zaviesť cez punkčnú kanylu, ktorá zostala v pacientovi, a opätovným natiahnutím odobrať ďalšie vzorky.

SYMBOLS / SYMBOLE

SYMBOLES / ΣΥΜΒΟΛΑ / SIMBOLO / SÍMBOLOS / SÍMBOLOS / ОБОЗНАЧЕНИЯ / SYMBOLY / SIMBOL:

	DEUTSCH	ENGLISH	FRANÇAIS
	Gebrauchsanweisung beachten	Consult instructions for use	Respecter le mode d'emploi
	Artikelnummer	Article number	Référence
	Chargenbezeichnung	Lot / Batch number	Désignation du lot
	Herstellungsdatum	Date of manufacture	Date de fabrication
	Hersteller	Manufacturer	Fabricant
	Verwendbar bis	Use-by date	Date de péremption
	Sterilisiert mit Ethylenoxid	Sterilized with ethylene oxide	Stérilisé à l'oxyde d'éthylène
	Medizinprodukt	Medical Device	Dispositif médical
	Nicht wiederverwenden	Do not reuse	Ne pas réutiliser
	Nicht erneut sterilisieren	Do not resterilize	Ne pas restériliser
	Bei beschädigter Verpackung nicht verwenden	Do not use if the package is damaged	Ne pas utiliser si l'emballage est endommagé
	Frei von Latex (Naturkautschuk)	Not made with natural rubber latex	Ne contient pas de caoutchouc naturel (latex)
	Von Sonnenlicht und Wärme fernhalten	Keep away from sunlight and heat	Conserver à l'abri de la lumière du soleil et de la chaleur
	Trocken aufbewahren	Store in a dry place	Entreposer au sec
Rx Only	Das Bundesrecht (USA) schränkt dies ein Gerät zum Verkauf durch oder auf Bestellung eines Arztes	Federal (USA) law restricts this device to sale by or on the order of a physician	La loi fédérale (États-Unis) restreint cela appareil à vendre sur ou sur commande d'un médecin
	Unsterile Schutzverpackung mit dem Sterilbarrieresystem im Inneren	Non-sterile protective packaging with the sterile barrier system inside	Emballage de protection non stérile avec le système de barrière stérile à l'intérieur
	Sterilbarrieresystem/ Sterilverpackung	Sterile barrier system / sterile packaging	Système de barrière stérile / emballage stérile
	Vorsicht	Caution	Prudence

	ΕΛΛΗΝΙΚΑ	ITALIANO	PORTUGUÊS	ESPAÑOL
	Ακολουθείτε τις οδηγίες χρήσης	Osservare le istruzioni per l'uso	Observar as instruções de utilização	Observar las instrucciones de uso
REF	Κωδικός είδους	Numero articolo	Número do artigo	Referencia del producto
LOT	Αριθμός παρτίδας	Numero del lotto	Código do Lote	Número de lote
	Ημερομηνία παραγωγής	Data di produzione	Data de fabrico	Fecha de fabricación
	Παρασκευαστής	Produttore	Fabricante	Fabricante
	Ημερομηνία λήξης	Usare entro	Válido até	Usar antes de
STERILE EO	Αποστειρωμένο με αιθυλενοξείδιο	Sterilizzato con ossido di etilene	Esterilização com óxido de etileno	Esterilizado con óxido de etileno
MD	Ιατροτεχνολογικό προϊόν	Dispositivo medico	Dispositivo médico	Producto sanitario
	Απαγορεύεται η επαναχρησιμοποίηση	Non riutilizzare	Não reutilizar	No reutilizar
	Απαγορεύεται η επαναποστείρωση	Non risterilizzare	Não esterilizar novamente	No reesterilizar
	Μην χρησιμοποιείτε το προϊόν, αν η συσκευασία έχει υποστεί ζημία	Non usare in caso di confezione danneggiata	Não utilizar se a embalagem estiver danificada	No utilizar en caso de envase deteriorado
	Χωρίς λάτεξ	Non contiene lattice	Sem látex	Sin látex
	Να φυλάσσεται μακριά από το ηλιακό φως και τη θερμότητα	Tenere lontano da luce solare e calore	Manter afastado da luz solar e do calor	Mantener alejado de las radiaciones solares y del calor
	Να φυλάσσεται σε ξηρό χώρο	Conservare in luogo asciutto	Manter em local seco	Conservar en lugar seco
Rx Only	Ο ομοσπονδιακός νόμος (ΗΠΑ) το περιορίζει συσκευή προς πώληση από ή κατόπιν παραγγελίας ενός γιατρού	La legge federale (USA) limita questo dispositivo in vendita tramite o su ordine di un medico	A lei federal (EUA) restringe esta dispositivo à venda por ou sob encomenda de um médico	La ley federal (EE.UU.) restringe esto dispositivo a la venta por o en el pedido de un medico
	Μη αποστειρωμένη προστατευτική συσκευασία με το σύστημα αποστειρωμένου φραγμού στο εσωτερικό της	Imballaggio protettivo non sterile con il sistema di barriera sterile all'interno	Embalagens de protecção não estéreis com o sistema de barreira estéril no interior	Envase protector no estéril con el sistema de barrera estéril en su interior
	Σύστημα αποστειρωμένου φραγμού / αποστειρωμένη συσκευασία	Sistema di barriera sterile / imballaggio sterile	Sistema de barreira esterilizada / embalagem esterilizada	Sistema de barrera estéril / envasado estéril
	Προσοχή	Attenzione	Cuidado	Precaución

	ČESKY	HRVATSKI	SLOVENČINA
	Dbejte návodu k použití	Slijedite upute za uporabu	Dodržujte návod na použitie
REF	Číslo výrobku	Broj proizvoda	Číslo položky
LOT	Označení šarže	Broj serije	Označenie šarže
	Datum výroby	Datum proizvodnje	Dátum výroby
	Výrobce	Proizvođač	Výrobca
	Spotřebujte do	Upotrebljivo do	Použiteľné do
STERILEEO	Sterilizováno ethylenoxidem	Sterilizirano etilen-oksídom	Sterilizované etylénoxidom
MD	Zdravotnický prostředek	Medicinski proizvod	zdravotnícka pomôcka
	Nepoužívat opakovaně	Nije za ponovnu uporabu	Nepoužívajte znovu
	Nesterilizovat znovu	Ne ponovno sterilizirati	Neresterilizujte
	Nepoužívat, pokud je poškozený obal	Ne koristiti ako je pakiranje oštećeno	Nepoužívajte, ak je obal poškodený
	Bez latexu	Ne sadrži lateks	Neobsahuje latex
	Chraňte před slunečním světlem a teplem	Držati dalje od sunčeve svjetlosti i izvora topline	Uchovávajte mimo dosahu slnečného svetla a tepla
	Skladujte v suchu	Čuvati na suhom	Uchovávajte v suchu
Rx Only	Federální (USA) zákon to omezuje zařízení k prodeji na objednávku nebo na objednávku lékaře	Savezni (SAD) zakon to ograničava uređaj za prodaju po ili po narudžbi od liječnika	Federálny zákon (USA) to obmedzuje zariadenie na predaj na objednávku alebo na objednávku lekára
	Nesterilní ochranný obal se sterilním bariérovým systémem uvnitř	Nesterilno zaštitno pakiranje sa sustavom sterilne barijere unutra	nesterilný ochranný obal so sterilným bariérovým systémom vo vnútri
	Sterilní bariérový systém / sterilní balení	Sterilni sustav barijere/ sterilno pakiranje	Sterilný bariérový systém / sterilné balenie
	Pozor	Oprez	Opatrnosť

INFO

Bestellung / Ordering / Commande / Παραγγελία / Ordini / Encomenda / Pedido / Objednávání / Naručvanje / Objednat':

Biopsy Handy / Biopsie Handy		↔	Puncture Sheath / Punktionsschleuse	
REF	Dimensions	↔	REF	Dimensions
900118	20 G / 0,90 x 100 mm	↔	170251	20 G / 1,15 x 50 mm
900120	20 G / 0,90 x 150 mm	↔	170253	20 G / 1,15 x 100 mm
900122	20 G / 0,90 x 200 mm	↔	170255	20 G / 1,15 x 150 mm
900126	18 G / 1,20 x 100 mm	↔	170257	18 G / 1,55 x 50 mm
900128	18 G / 1,20 x 150 mm	↔	170259	18 G / 1,55 x 100 mm
900130	18 G / 1,20 x 200 mm	↔	170261	18 G / 1,55 x 150 mm
900134	16 G / 1,60 x 100 mm	↔	170263	16 G / 1,85 x 50 mm
900136	16 G / 1,60 x 150 mm	↔	170265	16 G / 1,85 x 100 mm
900138	16 G / 1,60 x 200 mm	↔	170267	16 G / 1,85 x 150 mm
900142	14 G / 2,10 x 100 mm	↔	170269	14 G / 2,25 x 50 mm
900144	14 G / 2,10 x 150 mm	↔	170271	14 G / 2,25 x 100 mm
900146	14 G / 2,10 x 200 mm	↔	170273	14 G / 2,25 x 150 mm

Distributed by:

SOMATEX®

MEDICAL TECHNOLOGIES GMBH

SOMATEX Medical Technologies GmbH

Kaiserin-Augusta-Allee 112/113

10553 Berlin

Germany

Manufactured by:



BIOPSYBELL SRL
Via A. Manuzio n.24,
Mirandola (MO)
Italy



Tel.: + 39-0535-27850

Fax: + 39-0535-33526

support@biopsybell.it

www.biopsybell.com



SOMATEX®
MEDICAL TECHNOLOGIES GMBH